



Centralförvaltningen
Chefen för trafikavdelningen

SJF 641

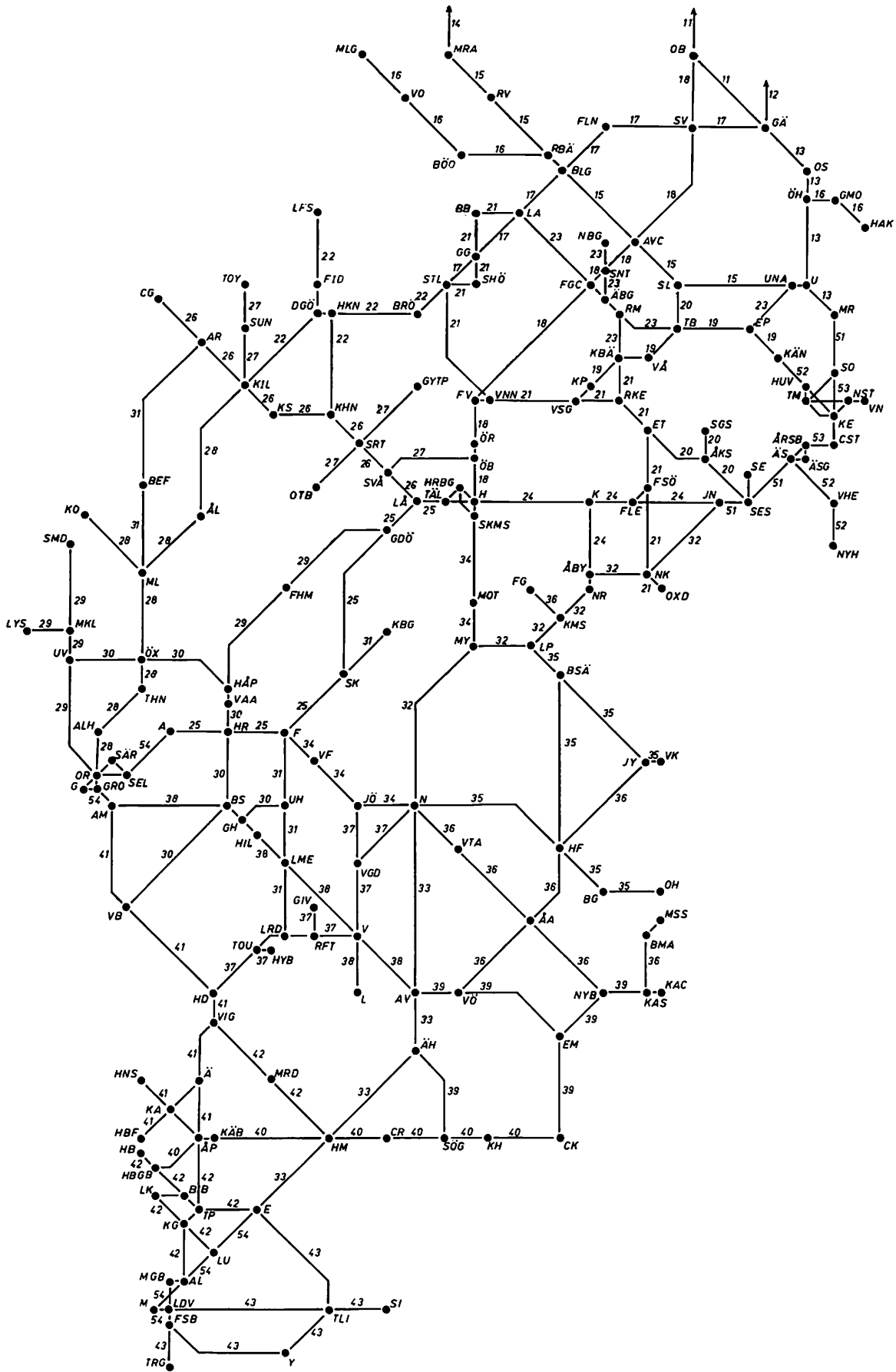
Utgåva tdt 179

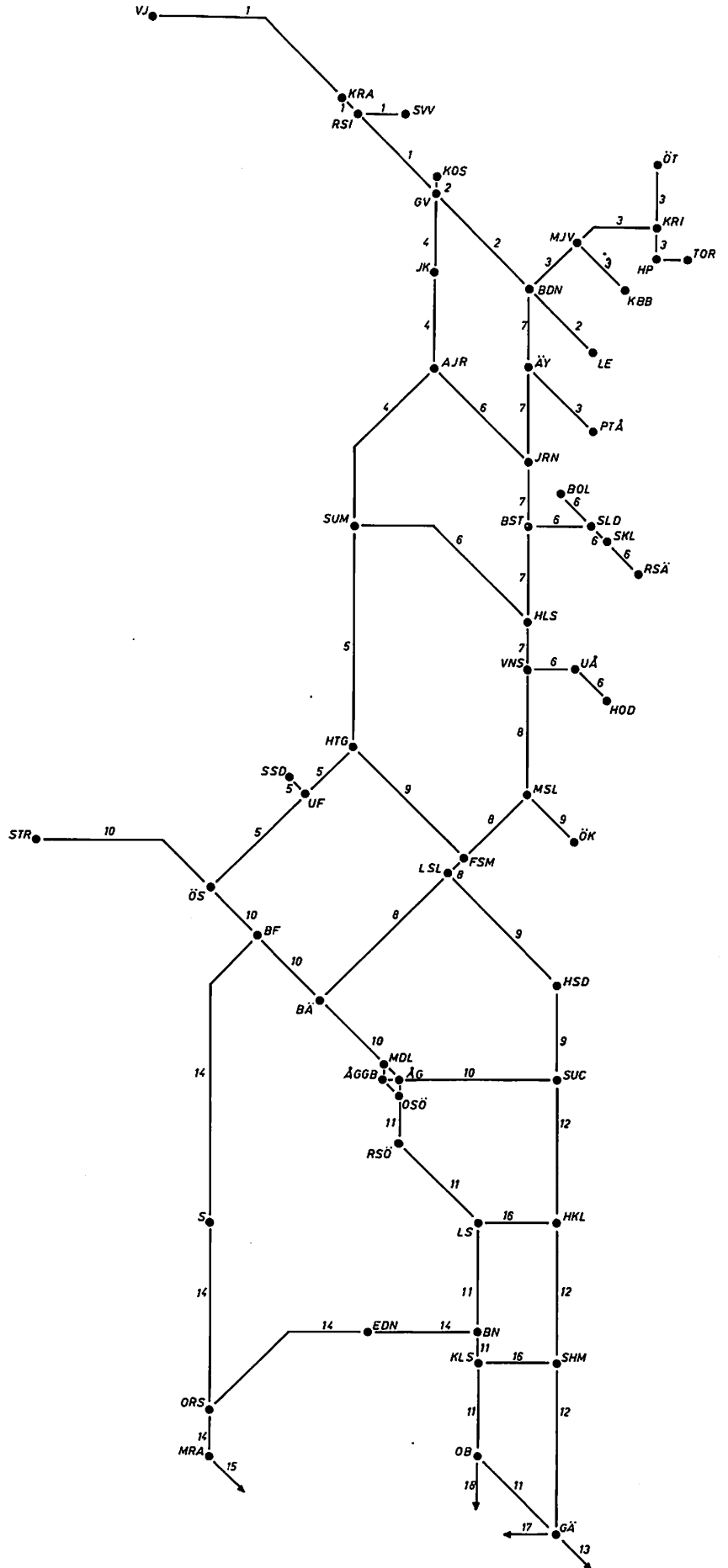
Gäller 790611-800615

Redaktion: Persontransport- och tidtabellsektionen

Grafisk tidtabell

Tdt 179





Grafiska tidtabellens indelning

- | | | |
|--|---|--|
| 1 Vassijaure—Gällivare
Råtsi—Svappavara | 23 Ludvika—Tillberga
Norberg—Ängelsberg
Ramnäs—Kolbäck
Uppsala—Enköping | 42 Halmstad—Hässleholm
Åstorp—Eslöv
Helsingborg—Malmö
Billeberga—Landskrona—Malmö |
| 2 Koskullskulle—Gällivare—Luleå | 24 Stockholm—Hallsberg
Katrineholm—Norrköping | 43 Malmö—Trelleborg
Malmö—Ystad—Simrishamn
Eslöv—Tomelilla
Lundavägen—Tomelilla |
| 3 Torneå—Boden
Karungi—Övertorneå
Karlsborgsbruk—Morjärv
Älvsbyn—Piteå | 25 Hallsberg rbg—Tälle
Hallsberg—Göteborg | 51 Märsta—Järna
Södertälje S—Södertälje C |
| 4 Gällivare—Storuman | 26 Hallsberg—Charlottenberg | 52 Kungsängen—Nynäshamn |
| 5 Strömsund—Ulriksfors
Storuman—Östersund | 27 Örebro—Svarta
Gyttorp—Otterbäcken
Torsby—Kil
Karlstad—Skoghall | 53 Solna—Älvsjö
(Stockholms närområde) |
| 6 Arvidsjaur—Jörn
Boliden—Slind
Bastuträsk—Rönnskär
Storuman—Hällnäs
Vännäs—Holmsund | 28 Kornsjö—Mellerud
Kil—Göteborg | 54 Alingsås—Almedal
(Göteborgs närområde)
Eslöv—Fosieby
(Malmö närområde) |
| 7 Boden—Vännäs | 29 Lysekil—Munkedal
Strömstad—Göteborg
Gårdsjö—Häkantorp | |
| 8 Vännäs—Ånge | 30 Uddevalla—Herrijunga—Varberg
Borås—Ulricehamn | |
| 9 Mellansel—Örnsköldsvik
Hoting—Långsele—Sundsvall | 31 Arvika—Mellerud
Karlsborg—Skövde
Falköping—Landeryd | |
| 10 Storlien—Sundsvall
Moradal—Ånge gbg—Ånge | 32 Stockholm—Nyköping—Nässjö | |
| 11 Ånge gbg—Ovansjö
Ånge—Gävle | 33 Nässjö—Malmö | |
| 12 Sundsvall—Gävle | 34 Hallsberg—Skymossen
Halleberg rbg—Mjölby
Falköping—Nässjö | |
| 13 Gävle—Stockholm | 35 Nässjö—Oskarshamn
Linköping—Hultsfred
Bjärka Säby—Västervik | |
| 14 Östersund—Mora
Bollnäs—Orsa | 36 Nässjö—Nybro
Västervik—Växjö
Mönsterås—Kalmar
Kimstad—Finspång | |
| 15 Mora—Stockholm | 37 Jönköping—Vaggeryd
Nässjö—Halmstad
Reftetele—Gislaved
Hyltebruk—Torup | |
| 16 Malung—Borlänge
Ljusdal—Hudiksvall
Kilafors—Söderhamn
Örbyhus—Hallstavik | 38 Göteborg—Alvesta
Värnamo—Ljungby | |
| 17 Gävle—Ludvika—Frövi | 39 Alvesta—Kalmar
Emmaboda—Karlskrona
Älmhult—Sölvesborg | |
| 18 Ockelbo—Hallsberg | 40 Karlskrona—Helsingborg F
Åstorp—Helsingborg C | |
| 19 Stockholm—Västerås—Hallsberg | 41 Göteborg—Åstorp—Helsingborg F
Ängelholm—Kattarp—Höganäs | |
| 20 Sala—Eskilstuna—Norrköping
Stockholm—Eskilstuna
Åkers Styckebruk—Strängnäs | | |
| 21 Ludvika—Eskilstuna—Oxelösund
Valskog—Köping
Kolbäck—Rekarne | | |
| 22 Ställdalen—Kil
Lesjöfors—Kristinehamn | | |



Centralförvaltningen
Chefen för trafikavdelningen

PRESENTATIONSBLAD
till ändringstryck/ny utgåva

Datum 1979-09-24

Redaktion: Persontrafik och
tidtabellssektionen

Ändringstryck 2 till SJF 641.1 (Grafisk tdt 179)
Vassijaure-Gällivare
Råtsi-Svappavara

Gäller fr o m 79-09-24

Omfattar endast detta blad

Kommentarer:

I ändringstryck 1 till rubr SJF har följande förändringar gjorts.

Extratåg markeras med streckad linje (observera att alla tåg kan anordnas på särskild order på icke angivna gångdagar).

För dagliga tåg utskrives ej "D".
På första sidan i SJF 641.1 skall under Dagar
D = Dagligen och E = Extratåg strykas